



中華民國專利證書

新型第 M662896 號

新型名稱：整合型擠花器

專利權人：致理學校財團法人致理科技大學

新型創作人：郭政易、陳玟妤、趙茂林、張雅萍、沈健宇、高新智、吳宜庭、石偉辰

專利權期間：自2024年11月11日至2034年8月6日止

上開新型業依專利法規定通過形式審查取得專利權
行使專利權如未提示新型專利技術報告不得進行警告

經濟部智慧財產局局長

廖承威

中華民國 113 年 11 月 11 日





檔 號：
保存年限：

經濟部智慧財產局 函

機關地址：臺北市大安區辛亥路
2段185號3樓
傳 真：(02)23779875

708 掛號

臺南市安平區慶平路166號12樓之1

受 文 者：致理學校財團法人致理科
技大學(代理人：時渝恒
專利師)

發文日期：中華民國113年11月11日

發文文號：(113) 智專行(權) 證字第

11372472480號

速 別：

1137247248001

密等及解密條件：

附件：如文

U19 b28 TW

2029. 8. 10

2029. 11. 10

主 旨：發給第113208503號專利案新型M662896號紙本專利證書1
紙，自民國118年起，每年應於11月10日屆期前繼續繳納年
費，請查照。

說明：

- 一、依113年10月11日所繳證書費及第1至第5年年費辦理。
- 二、有關本局年費繳納通知僅屬提醒性質，非本局法定義務，嗣後每年年費，不待本局通知，務請依限自行繳納，以維護台端(貴公司)之權益。

正本：致理學校財團法人致理科技大學
(代理人：時渝恒 專利師)

局長 廖承威



【11】證書號數：M662896**【45】公告日：**中華民國 113 (2024) 年 11 月 11 日**【51】Int. Cl.：** A21B5/00 (2006.01)

新型

全 4 頁

【54】名稱：整合型擠花器**【21】申請案號：**113208503**【22】申請日：**中華民國 113 (2024) 年 08 月 07 日**【72】新型創作人：**郭政易 (TW) KUO, CHENG-YI；陳玫妤 (TW) CHEN, WEN-YU；趙茂林 (TW) CHAO, MAO-LIN；張雅萍 (TW) CHANG, YA-PING；沈健宇 (TW)；高新智 (TW)；吳宜庭 (TW)；石偉辰 (TW)**【71】申請人：**致理學校財團法人致理科技大學 CHIHLEE UNIVERSITY OF TECHNOLOGY

新北市板橋區文化路一段 313 號

【74】代理人：時渝恒**【57】申請專利範圍**

1. 一種整合型擠花器，其包含：一本體，其係呈管狀設置，並於一端形成一第一管部，並於另一端形成一第二管部，且該第一管部之內徑係大於該第二管部之外徑；以及一蓋體，其係對應蓋設於該本體於該第一管部一端，且該蓋體朝該本體一端凹設有一對應於該第一管部之凹槽。
2. 如請求項 1 所述之整合型擠花器，其中，該本體係軟質材質製成者。
3. 如請求項 2 所述之整合型擠花器，其中，該本體係矽膠材質製成者。
4. 如請求項 1 至請求項 3 中任一項所述之整合型擠花器，其中，且該蓋體側緣一端設有一定位部件，且該本體設有一對應於所述定位部件之組接部件者。
5. 如請求項 4 所述之整合型擠花器，其中，該定位部件及該組接部件為相互對應凹凸設置之卡榫者。
6. 如請求項 1 至請求項 3 中任一項所述之整合型擠花器，其中，該蓋體係塑膠材質製成者。
7. 如請求項 1 至請求項 3 中任一項所述之整合型擠花器，其中，該第一管部係呈圓管狀設置者。
8. 如請求項 1 至請求項 3 中任一項所述之整合型擠花器，其中，該第二管部係呈圓管狀設置者。
9. 如請求項 1 至請求項 3 中任一項所述之整合型擠花器，其中，該第二管部於相對該第一管部之末端處，係具有一輸出口，該輸出口之內輪廓係呈幾何形狀或圖案設置者。

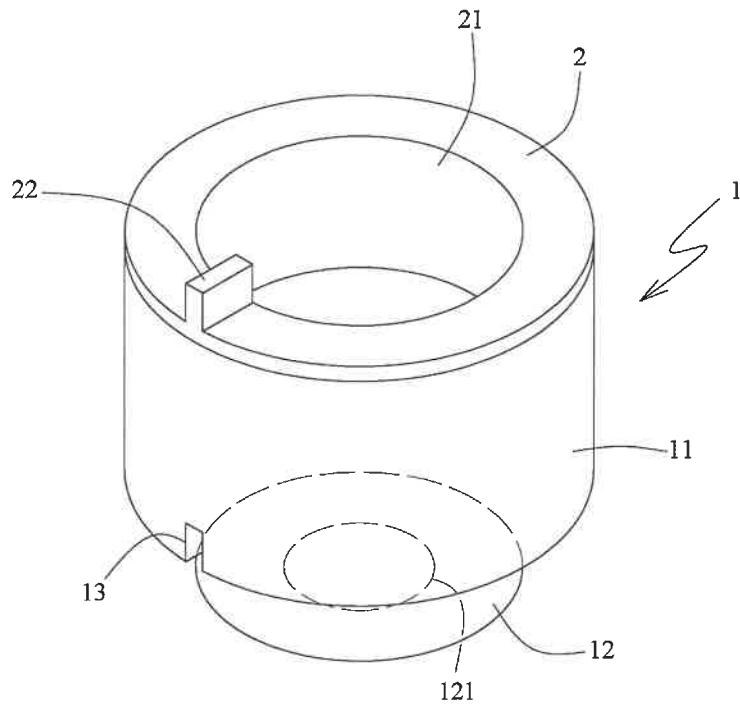
圖式簡單說明

第 1 圖係本創作之立體示意圖。

第 2 圖係本創作之立體分解示意圖。

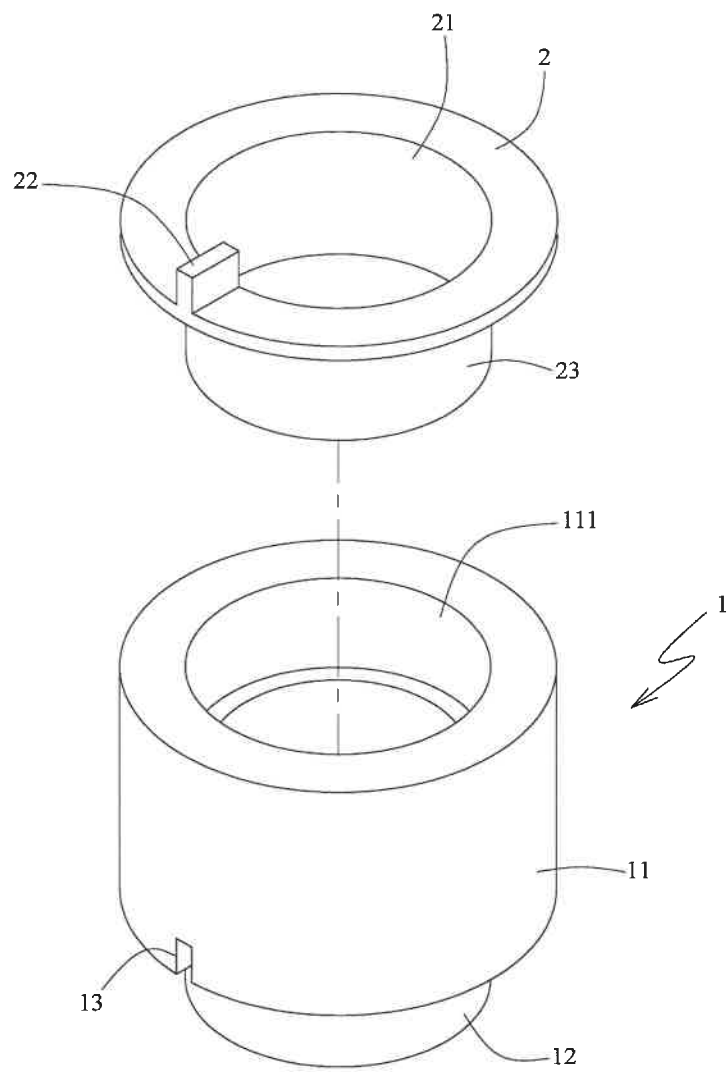
第 3 圖係本創作配置複數本體並進行堆疊時之側視示意圖。

(2)



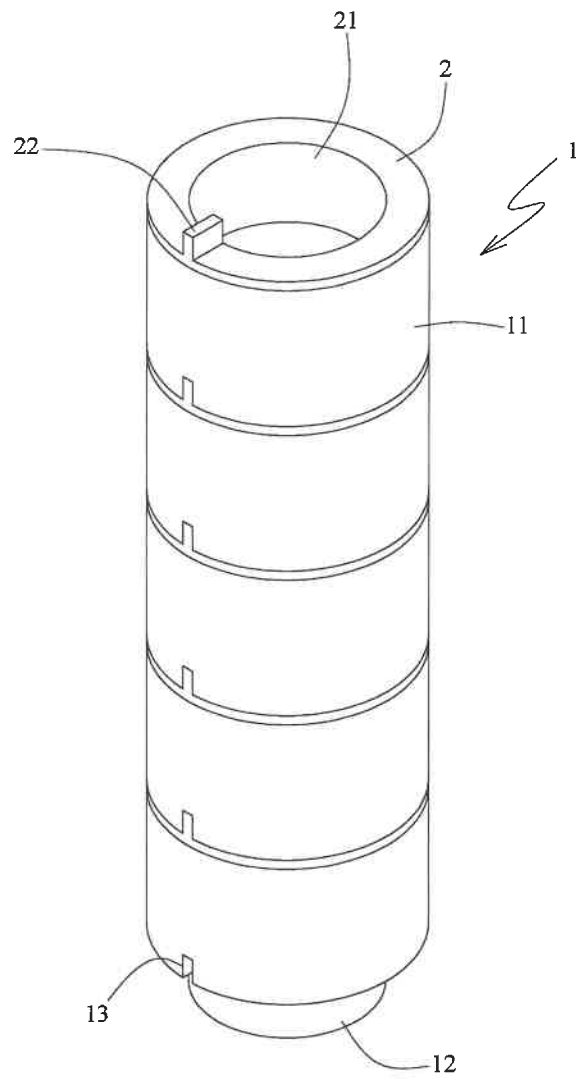
【第1圖】

(3)



【第2圖】

(4)



【第3圖】



永信國際專利商標聯合事務所
YONG HSIN INTERNATIONAL PATENT & TRADEMARK OFFICE
708005台南市安平區慶平路166號12樓之1
Rm.1,12F,No.166,Qingping Rd.,Anping Dist.,Tainan City 708005,Taiwan(R.O.C.)

TEL : 06-2998218

<http://www.yonghsin.com.tw>

FAX : 06-2998450

E-Mail:yonghsin@ms27.hinet.net

專利證書頒發通知

敬致：致理學校財團法人致理科技大學

申請人：致理學校財團法人致理科技大學

國別：台灣

通知日期：113年11月13日

種類：專利

本所編號：U19628TW

類別：新型

申請案號：113208503

通知程序：證書

案件名稱：整合型擠花器

- 一、關於台端委託本所辦理題述新型10年專利乙案，頃接經濟部智慧財產局頒發第M662896號新型專利紙本證書，特此轉呈，敬請存查。
- 二、本新型專利證書於113年11月11日頒發，專利權期自2024年11月11日至2034年8月6日止。
- 三、依法規定，本專利須於期限內繳納第6年年費，否則本專利權即告終止，請惠予留意，以確保台端權益。
- 四、若需加辦英文證明書(紙本)，其費用：新台幣四仟元整。
- 五、隨函檢附本案專利證書正本乙份。
- 六、專利法第116條規定，新型專利權人行使新型專利權時，如未提示新型專利技術報告，不得進行警告。本案應依專利法提請新型專利技術報告，以利向第三人行使專利權。本所代台端提請新型專利技術報告所需之費用為新台幣10,000元整。
- 七、如有任何不明確之處尚請不吝賜教，本所必將竭盡全力為台端服務。

此 順 頌
商 祺

永信國際專利商標聯合事務所

接洽人：張俊雄 副總經理 敬上

電話：0932801857

